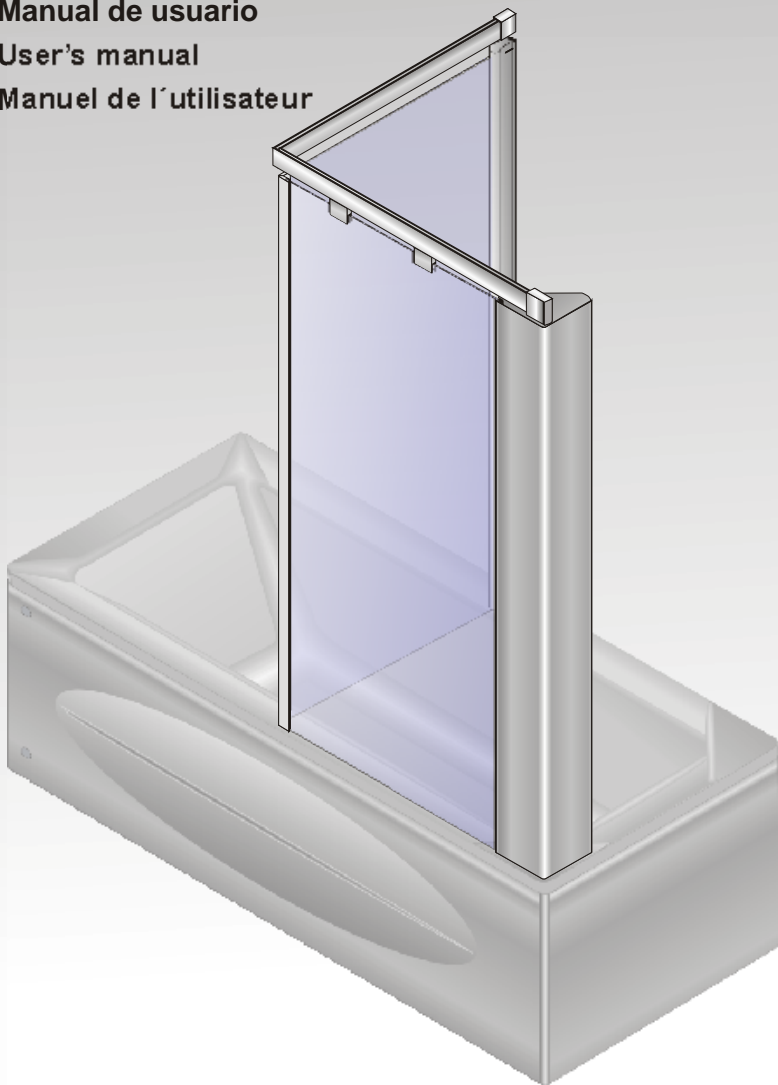


bañera Next integral

Español Manual de usuario

English User's manual

Français Manuel de l'utilisateur



 **gala**

INTRODUCCIÓN

Apreciado cliente, Enhorabuena por haber escogido una bañera Next integral de Gala.

Le aconsejamos que lea con atención estas páginas y si necesita alguna aclaración, contacte con su distribuidor. Su bañera Next integral de hidromasaje ha sido comprobada individualmente, habiendo superado los más estrictos controles, que garantizan tanto la calidad de los materiales, como el funcionamiento de todos los componentes.

**CALENTADORES DE AGUA
Depósitos acumuladores**

Para depósitos acumuladores inferiores a 100 litros, se

recomienda elevar el termostato hasta el máximo valor admisible, ya que en caso contrario la duración del hidromasaje con agua caliente quedará reducida a unos pocos minutos. Por seguridad la temperatura no deberá sobrepasar los 55°C.

Calentadores instantáneos

Si se dispone de un calentador instantáneo o caldera mixta, estos deben garantizar las presiones y consumos indicados. Potencias útiles inferiores a 20.000 kcal/hora, es posible que no puedan mantener la temperatura, durante determinadas funciones.

Sistemas mixtos calentador instantáneo-depósito acumulador

Es la configuración recomendada, con un volumen de depósito no inferior a 50 litros.

INSTRUCCIONES DE FUNCIONAMIENTO**Generalidades**

- Para el correcto funcionamiento de su bañera Next integral, la presión del agua en la red no deberá superar los 5 bar, ni ser inferior a 2 bar. La temperatura del agua caliente no deberá sobrepasar los 55°C. Respete siempre estos límites. Si la presión o la temperatura del agua a la entrada de la columna fuesen superiores, se pueden provocar desperfectos en el producto. Por otro lado, si la presión del agua fuese inferior, se pueden provocar anomalías en el correcto funcionamiento de su bañera Next integral.

- La grifería termostática regula la temperatura mediante el accionamiento del cartucho termostático. Si se apaga la caldera excesivas veces y sale agua fría durante el uso de cualquier función de la bañera Next integral, limpie los filtros de la grifería termostática y, si el problema persiste, disminuya la temperatura de salida del agua caliente de la caldera o del calentador con el mando apropiado del aparato. En todo caso consulte las características técnicas de la caldera.

HIDROMASAJE

Antes de un hidromasaje: Si hace algún tiempo que no utiliza alguna función de su hidromasaje, actúe sobre los inyectores antical tal como se indica en las instrucciones de mantenimiento de hidromasaje.

Intensidad del masaje: Regulando el caudal de agua dispondrá de un masaje más o menos energético. La combinación del tipo de masaje, la duración del mismo y la temperatura del agua, le permitirá establecer un hidromasaje a su medida.

De forma genérica la intensidad del masaje tiene los siguientes efectos:

- Mayor intensidad: efectos tonificantes
- Menor intensidad: efectos relajantes

En ningún caso el hidromasaje debe ser excesivamente fuerte.

Temperatura del agua: Se recomienda que esté comprendida entre 30°C y 39°C:

Hidromasaje

- Frío (30-35°C). Con efectos principalmente tonificantes.
- Neutro (36-37°C). Para efectos relajantes.
- Caliente (37-39°C). Para aplicaciones musculares.

Grifería termostática. Podrá seleccionar la temperatura deseada mediante el "mando indicador de temperatura". Abra la "Llave de paso" hasta conseguir el caudal de agua deseado. El agua quedará a la temperatura seleccionada por Ud.

En el "mando indicador de temperatura" distinguirá un botón de seguridad que impide seleccionar una temperatura superior a 38°C por error. Si desease una temperatura superior, pulse el botón y el mecanismo de seguridad se desbloqueará.

Proceso de hidromasaje: Seleccione la función deseada a través del selector de funciones que posibilita las siguientes opciones:



- Masaje con la teleducha. Adaptando sus posibles funciones a partes localizadas del cuerpo.



- Masaje corporal con los jets verticales superiores orientables. De aplicación a una amplia zona de la parte superior del cuerpo.



- Masaje corporal con los jets verticales inferiores orientables. De aplicación a una amplia zona inferior del cuerpo.



- Salida de agua al pie. Comprobación de la temperatura.

Oriento los jets de 16 salidas, equipados con un dispositivo antical, en la dirección que le resulte más apropiada, si bien podrá modificar posteriormente dicha orientación para dirigir los chorros de agua a las partes del cuerpo que prefiera.

- Ajuste la temperatura del agua, comprobando la misma en la salida al pie.
- Seleccione la función adecuada.
- Abra el caudal de agua progresivamente hasta obtener la presión de hidromasaje que le resulte más adecuada.

INTRODUCTION

Dear customer,
Congratulations on having chosen a bathtub Next integral.

We advise you to read these pages carefully and, if you require any clarification, contact your distributor.

Your bathtub Next integral hydromassage has been individually checked and has passed the strictest controls, guaranteeing both the quality of the materials and the functioning of all components.

WATER HEATERS

Accumulator tanks

For accumulator tanks of less than 100 litres, we recommend

turning the thermostat up to the highest possible temperature, as otherwise the hot-water hydromassage will last no longer than a few minutes. For safety reasons, however, it must not exceed 55°C.

Instant heaters

If you have an instant heater or combi boiler, this must be able to provide the stipulated pressures and consumptions. If it has useful power of less 20,000 kcal/hour, it may not be able to maintain the temperature when using certain functions.

Instant heater-accumulator tank combination systems

This is the recommended configuration, with tank volume of not less than 50 litres.

OPERATING INSTRUCTIONS

General Considerations

- For your bathtub Next integral to function correctly, the water supply pressure must not be higher than 5 bar or lower than 2 bar. For safety reasons, however, it must not exceed 55°C. Always respect these limits. If the pressure or temperature of the water entering the column is higher, this may damage the product. On the other hand, if the pressure of the water is lower, your bathtub Next integral may not function correctly.

- The thermostatic tap regulates the temperature by activating the thermostatic cartridge. If the boiler switches off too often and cold water comes out when using any of the functions of the bathtub Next integral, clean the filters of the thermostatic taps and, if the problem persists, reduce the temperature of hot water coming from the boiler or heater with the appropriate control on the device. In all cases, consult the technical characteristics of the boiler.

HYDROMASSAGE

Before a hydromassage: if you have not used a certain function of your hydromassage for some time, the anti-limescale injectors should be checked as indicated in the hydromassage maintenance instructions.

Pressure of the water jet: Regulate the water flow for a more or less powerful massage. Combinations of the type and duration of massage and the temperature of the water enable you to adapt the hydromassage to your requirements.

In general, the intensity of the water jet has the following effects:

- Greater intensity: toning effects
- Less intensity: relaxing effects

The hydromassage should never be excessively strong.

Temperature of the water: we recommend that this be between 30°C y 39°C:





Hydromassage

- Cold (30 - 35°C). With mainly toning effects.
- Neutral (36 - 37°C). For relaxing effects.
- Hot (37 - 39°C). For muscular applications.

Thermostatic tap. You can select the desired temperature by means of the "temperature indicator control". Turn the on-off control until you reach the desired water flow rate. The water will be at the temperature you have selected.

On the "temperature indicator control", there is a safety button that prevents temperatures over 38°C being selected by mistake. If you want a higher temperature, press the button to unblock this safety mechanism.

Hydromassage process: Select the desired function using the function selector, which permits the following options:

-  •Massage with the hand-shower. Adapting its possible functions to specific parts of the body.
-  •Body massage with the upper adjustable-direction vertical jets. For application over a wide area of the upper body.
-  •Body massage with the lower adjustable-direction vertical jets. For application over a wide area of the lower body.
-  •Foot-level water outlet. To check the temperature.

Turn the 16-outlet jets, equipped with an anti-limescale device, in the most appropriate direction, though you can later change it to direct the water jets onto whatever parts of the body you want.

- Adjust the temperature of the water, checking it at the foot-level outlet.
- Select the appropriate function.
- Turn the water on progressively until you obtain the most appropriate hydromassage pressure.

INTRODUCTION

Cher client,

Merci d'avoir choisi une baignoire Next integral de Gala.

Nous vous conseillons de lire attentivement ces quelques pages. Pour toute information complémentaire, veuillez contacter votre revendeur.

Votre baignoire Next integral à hydromassage a été testé individuellement. Ce produit a subi les contrôles les plus stricts, garantissant ainsi aussi bien la qualité des matériaux que le bon fonctionnement des divers composants.

CHAUFFE-EAU

Chauffe-eau à accumulation

Pour des ballons d'une contenance inférieure à 100 litres,

il est conseillé d'élever le thermostat jusqu'à la température autorisée. Dans le cas contraire, la durée de l'hydromassage avec eau chaude sera réduite à quelques minutes seulement. Par mesure de sécurité, il est conseillé de ne pas dépasser 55 °C.

Chauffe-eau instantané

Si vous disposez d'un chauffe-eau instantané ou d'une chaudière mixte, ces derniers doivent assurer les pressions et consommations indiquées. Des puissances utiles inférieures à 20 000 kcal/heure ne garantissent pas le maintien de la température pour des fonctions déterminées.

Système mixte chauffe-eau instantané / à accumulation

Il s'agit de la configuration recommandée, avec un ballon dont le volume ne sera pas inférieur à 50 litres.

INSTRUCTIONS DE FONCTIONNEMENT

Généralités

- Pour un fonctionnement optimal de votre baignoire Next integral, la pression de l'eau au niveau du système ne devra pas être supérieure à 5 bars sans toutefois se situer au-dessous des 2 bars. La température de l'eau ne devra dépasser 55 °C. Veuillez toujours respecter ces limites. En cas de température ou pression plus élevée, l'appareil pourrait être endommagé. En revanche, si la pression est inférieure, des dysfonctionnements de votre baignoire Next integral, peuvent survenir.

- La cartouche thermostatique permet d'ajuster la température de l'eau à la sortie du robinet. Si la chaudière s'éteint de manière répétée et que l'eau devient froide lorsque vous utilisez une fonction quelconque de la votre baignoire Next integral, nettoyez les filtres du robinet thermostatique. Si le problème persiste, diminuez la température de l'eau de la chaudière ou du chauffe-eau grâce à la commande appropriée de l'appareil. Dans tous les cas, consultez les caractéristiques techniques de la chaudière.

HYDROMASSAGE

Avant un hydromassage: Si vous n'avez pas utilisé une fonction de la colonne à hydromassage depuis un certain temps, appliquez un produit anti-calcaire sur les injecteurs, comme indiqué sur le manuel d'entretien du produit.

Pression du jet d'eau: Le massage sera plus ou moins énergétique en fonction du débit de l'eau. En combinant type de massage, durée de celui-ci et température de l'eau, vous pourrez profiter d'un hydromassage sur mesure.

D'une manière générale, l'intensité du jet d'eau produit les effets suivants :

- Intensité maximale : effets tonifiants

- Intensité minimale : effets relaxants

L'hydromassage ne doit en aucun cas être excessivement puissant.

Température de l'eau: nous vous recommandons une température située entre 30 °C et 39 °C.

Hydromassage

- Froid (30-35 °C). Les effets sont principalement tonifiants.


- Neutre (36-37 °C). Pour des effets relaxants.


- Chaud (37-39 °C). Pour la relaxation musculaire.


Robinet thermostatique. Vous pouvez ajuster la température grâce au « bouton de réglage de la température ». Ouvrez le robinet jusqu'à obtenir le débit d'eau souhaité. L'eau restera à la température que vous avez sélectionnée.


Sur le « bouton de réglage de la température », une butée de sécurité empêche de sélectionner par inadvertance une température supérieure à 38°C. Si vous désirez que la température de l'eau soit plus élevée, appuyez sur le bouton et le dispositif de sécurité se débloquera.

Procédé d'hydromassage: Sélectionnez la fonction souhaitée à l'aide du sélecteur de fonction. Celui-ci offre les possibilités suivantes :

 • Massage avec la pomme de douche. Vous pouvez ainsi utiliser les différentes fonctions pour des zones localisées du corps.

 • Massage corporel avec les buses verticales orientables de la partie supérieure. Il s'exerce sur une zone étendue du haut du corps.

 • Massage corporel avec les buses verticales orientables de la partie inférieure. Il s'exerce sur une zone étendue du bas du corps.

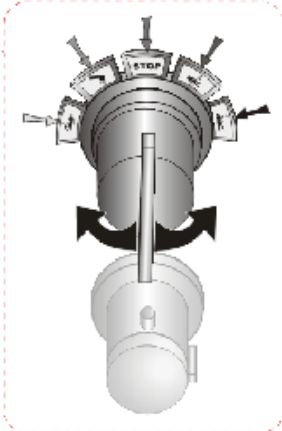
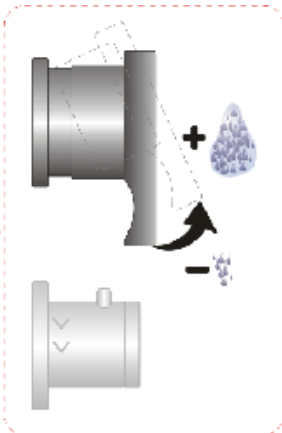
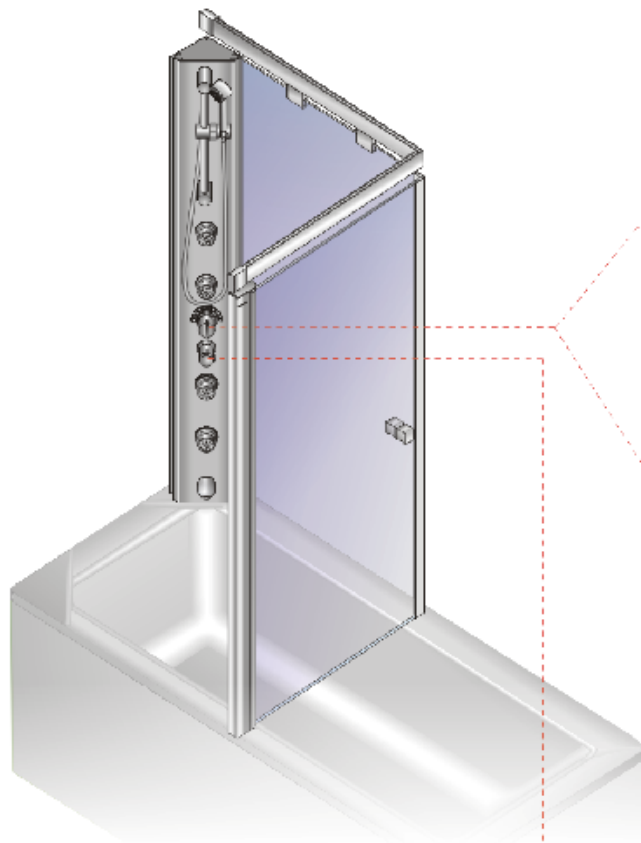
 • Sortie d'eau au niveau des pieds. Vérification de la température.

Orientez les 16 buses de sorties, équipées d'un dispositif anticalcaire, dans la direction la plus appropriée. Vous pourrez ultérieurement modifier cette disposition et ainsi diriger les jets d'eau selon vos préférences.

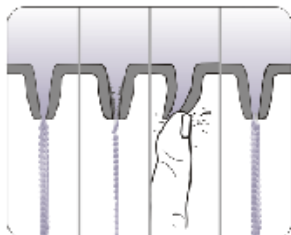
• Ajustez la température de l'eau en testant dans un premier temps la température au niveau des pieds.

• Sélectionnez la fonction adéquate.

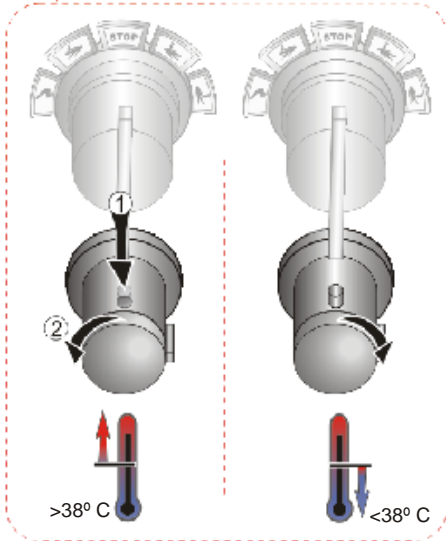
• Augmentez le débit d'eau de manière progressive jusqu'à obtenir la pression d'hydromassage idéale.

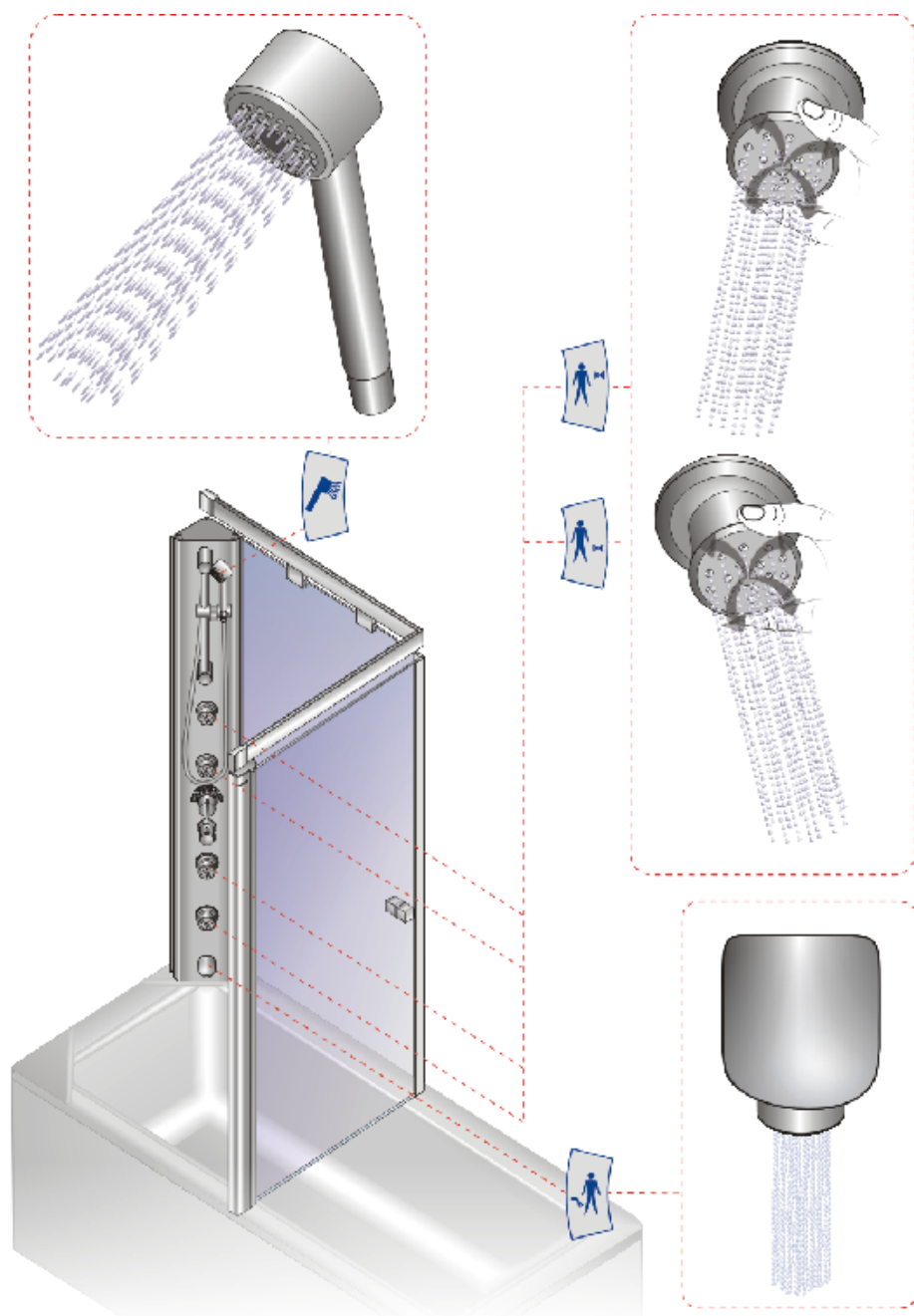


- PROCEDIMIENTO ANTICAL
- ANTI-SCALING PROCEDURE
- PROCÉDÉ DE DÉSINCROUSTATION



EASYCLEAN





INSTRUCCIONES DE MANTENIMIENTO

La limpieza de su bañera Next integral debe realizarse con una esponja muy suave, agua y un jabón o detergente neutro. No se deben utilizar disolventes como alcohol, acetona o productos similares y estropajos o detergentes abrasivos, que puedan dañar las superficies de algunos elementos. Es conveniente secar la columna después de cada utilización, con un paño de algodón.

Evite el contacto con lacas, quitaesmaltes de uñas, disolventes orgánicos, cigarrillos encendidos, etc...

Procedimiento antical

Se realizará periódicamente el procedimiento antical en la teleducha y en los jets. Esta sencilla operación redundará en una mayor calidad de su hidromasaje, así como en el perfecto funcionamiento de su bañera Next integral.

Tanto la teleducha como los jets, están dotados con el sistema "easy clean", que permite eliminar los posibles restos de cal que pudieran formarse con solo remover las salidas de agua manualmente desapareciendo al ser arrastradas posteriormente por el agua.

Garantía

La bañera Next integral de Gala dispone de la correspondiente garantía. Cerámicas Gala, S.A. no se responsabilizará de los defectos y/o perjuicios ocasionados en las siguientes circunstancias:

- La instalación, reparación y cualquier otra manipulación del producto realizada por personal no autorizado, o con materiales y repuestos no originales o autorizados expresamente por Gala.
- Incumplimiento de las normativas vigentes en cada país.
- La utilización de materiales no adecuados y/o defectuosos.
- Incumplimiento de las especificaciones y normas recogidas en la documentación oficial Gala referida a este producto.
- La modificación o sustitución de cualquier pieza del producto original por otras diferentes.

English

MAINTENANCE INSTRUCTIONS

To clean the bathtub Next use a soft sponge, soap and water or a neutral detergent. Avoid using any solvents such as alcohol, acetone etc. or abrasive scourers that may damage the surfaces of some components. The column should be dried with a cotton cloth after each use.

Avoid contact with enamel paints, nail varnish remover, organic solvents, lighted cigarettes, etc.

Anti-scaling procedure

The anti-scaling procedure for the sprinkler and jets must be carried out regularly. This simple operation will improve the quality of your hydromassage as well as ensure the perfect operation of the bathtub Next.

Both the upper sprinkler as well as the side ones are fitted with the "easy clean" system, which enables you to clean out any lime scaling that may have formed just by shaking the water outlets, the lime-scale then being flushed out by the water.

Guarantee

The Gala bathtub Next is covered by guarantee. However, Cerámicas Gala, S.A. assumes no responsibility for any defect and/or damage incurred in the following circumstances:

- Installation, repair or any other manipulation of the product not carried out by authorised personnel, or using materials and/or replacement parts that are not the originals or expressly authorised by Gala.
- Failure to comply with the applicable regulations in each country.
- The use of inappropriate and/or defective materials.
- Failure to comply with the specifications and guidelines contained in the official Gala documentation for this product.
- Modification of any part of the original product or replacement with other.

Français

ENTRETIEN HABITUEL

L'entretien de votre baignoire Next doit se faire avec une éponge douce, de l'eau et du savon ou détergent neutre. N'utilisez pas de solvants du type alcool, acétone ou similaires, ainsi que des lavettes abrasives qui pourraient endommager la surface de certains éléments. Ils est conseillé de sécher la colonne après chaque usage, avec un tissu en coton.

Évitez tout contact avec des dissolvants à ongles, laques, dissolvants organiques, cigarettes allumées, etc.

Procédé de désincrustation

N'oubliez pas de mettre en œuvre périodiquement le procédé de désincrustation sur l'aspergeur et sur les injecteurs. Cette simple opération ne vous procurera qu'une meilleure qualité lors de votre hydromassage, ainsi qu'un fonctionnement parfait de votre baignoire Next.

L'aspergeur supérieur et latéraux sont munis d'un système "easy clean" permettant d'éliminer les éventuels restes de calcaire qui pourraient se former; il suffit de secouer les sorties d'eau manuellement, et ils seront entraînés ensuite par l'eau.

Garantie

Le modèle baignoire Next de Gala dispose de la garantie correspondante. Cerámicas Gala, S.A. ne pourra pas être tenue pour responsable des défauts et/ou préjudices résultant des circonstances suivantes :


- Montage, réparation ou toute autre manipulation du produit effectuée par une personne non-autorisée, ou avec du matériel ou des pièces de rechange non conformes ou non autorisées par Gala.
- Non-respect des normes en vigueur dans chaque pays..
- Utilisation de matériel non approprié et/ou défectueux.
- Non-respect des spécifications et des normes mentionnées dans la documentation officielle de Gala se référant à ce produit.
- Modification ou remplacement de toute pièce du produit original par une pièce différente.



CERÁMICAS GALA, S.A.

Ctra. Madrid - Irún, Km. 244
Apartado de Correos, 293
09080 BURGOS - ESPAÑA
www.gala.es

 +34-947 47 41 00

 +34-947 47 41 03

e-mail: general@gala.es

G6360638000-01/10/05